



**LOZOVA  
MACHINERY**

# FRANC GULDEN

ГЛУБОКОРЫХЛИТЕЛИ





Конструктивные особенности рабочих органов

Быстросменные передний наконечник и накладка защищают стойку от износа, а геометрическая конфигурация позволяет рабочему органу быстро проникнуть в плотную почву.

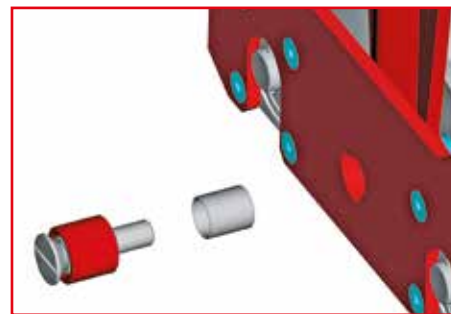
Высокопрочная прямая стойка рыхлит почву под прямым углом, не делая бокового смещения почвы, и требует меньшего тягового усилия.



Эффект крыльев «волновое взрывание почвы»

Боковые крылья, закрепленные на болтах, обрабатывают почву между стойками, тем самым максимально обеспечивают проникновение влаги в нижние слои, увеличивают накопление влаги и улучшают аэрацию.

При больших скоростях обработки применение боковых крыльев образует эффект «волнового взрывания плотной почвы».



"НОЛЬ ОБСЛУЖИВАНИЯ"

В балансир катка и в ось механизма регулировки глубины орудия установлены биметаллические подшипники скольжения, которые обеспечивают надежную работу в течение длительного времени. Исключается «разбивание» мест прокачивания. Фактически во всем орудии нет ни одной точки смазки.

## HARD-SHELL — НОСОК ДЛЯ ЛАП FRANC и GULDEN



- Быстросменный наконечник из борсодержащей стали с встроенными крыльями для GULDENa. Лапы с крыльями отлично перемешивают верхние слои грунта и разрыхляют его в подплужной зоне.

### РАБОТАЕТ В ТРИ РАЗА ДОЛЬШЕ!

- Быстросменный твердосплавный наконечник HARD-SHELL.

Отличается сверх длительным сроком службы. Использование HARD-SHELL значительно снижает эксплуатационные затраты, обеспечивает наивысшее качество работы и стабильную рабочую глубину. Носок сварной, может быть установлен как на FRANC, так и на GULDEN.





Рама защищена от перегрузок

Для защиты от нагрузок, превышающих предельно допустимые, используются мощные, приваренные к раме, стальные кронштейны и срезной болт, что исключает возможность повреждения рамы.



Преимущества прямой стойки

Стойки на глубокорыхлителях входят в почву под прямым углом, подрывая плужную подошву. Дополнительными крыльями измельчается корневая система сорняков.

Такие стойки требуют меньше тягового усилия и используются для рыхления не только нижних слоев, но и верхнего слоя, когда требуется минимальная обработка почвы.



Удобная регулировка глубины обработки

Регулирование рабочей глубины осуществляется простой перестановкой стопорных пальцев, ограничивающих перемещение параллелограммной подвески рамы катков.

Глубина обработки может быть установлена отдельно для переднего и заднего рядов.

## СИСТЕМА ВНЕСЕНИЯ УДОБРЕНИЙ HF Agro для ГЛУБОКОРЫХЛИТЕЛЕЙ ФРАНК и ГУЛЬДЕН.

Опционально глубокорыхлители могут оснащаться системами точного внесения удобрений. Как модулем (аппликатором) HF Agro для внесения жидких удобрений (основных и стартовых), так и системой глубокого внесения гранулированных удобрений.

Это позволяет одновременно с обработкой почвы вносить удобрения за один проход.



### **Для жидких удобрений**

- питание 12В от аккумулятора трактора.
- объем бака – до 1000л. (по желанию заказчика).
- управление системой полуавтоматическое либо автоматическое (на выбор)
- опциональный контроль вылива по каждой линии.

### **Для гранулированных удобрений**

- глубина внесения может регулироваться (150 или 250 мм).
- привод высевающего механизма механический (от приводного колеса).



Подшипниковый узел премиум-класса

Глубококорыхлители оснащаются сверхнадежными подшипниковыми узлами HARP AGRO UNIT, а использование высококачественных подшипников скольжения позволяет исключить износ узлов вращения механизма регулировки катков.



Балансирная установка сдвоенного шпорового катка

Балансирная установка сдвоенного шпорового катка обеспечивает постоянный контакт обоих катков с почвой.

А установка центрального винта позволяет надежно регулировать каток относительно продольной плоскости.



Преимущества шпорового самоочищающегося катка

Сдвоенный шпоровый каток разбивает большие комья, подготавливает и выравнивает почву.

Вращающиеся шпору погружают растительные остатки в нижние слои почвы и перемешивают их в слое толщиной 15–20 см.

# ОСНОВНЫЕ ТЕХНИЧЕСКИЕ ХАРАКТЕРИСТИКИ

	<b>FRANC-2,5</b>	<b>FRANC-3</b>	<b>GULDEN</b>
Конструктивная ширина захвата, м	2,5	3	4
Необходимая мощность трактора, л. с	от 200	от 300	от 350
Агрегатирование с трактором	навесной		
Масса, кг	1355	1650	2522...2892
Количество стоек, шт	5	7	первый ряд - 7; второй ряд - 6
Глубина обработки почвы, см	до 45		до 60
Рабочая скорость, км/ч	8...12		
Производительность, га/ч	до 2,23	до 2,88	до 3,58
Расход топлива, л/га	10...18		
Норма внесения удобрений, кг/га	30...500		—
Глубина внесения удобрений, см	25	25	—
Общий объем баков для удобрений, л	460	690	—
Габаритные размеры в транспортном положении (длина × ширина × высота), мм	2860x2479x1885	2940x3000x1950	4344x4054x2053



# LOZOVA MACHINERY

ул. Маршала Батицкого, 4  
Украина, 61038, Харьков

+38 (057) 766-00-61

+38 (057) 766-00-62

[agro@lozovamachinery.com](mailto:agro@lozovamachinery.com)

[www.lozovamachinery.com](http://www.lozovamachinery.com)

